

*subtract the weight of the fall block from the indicated loads (-30Kg)

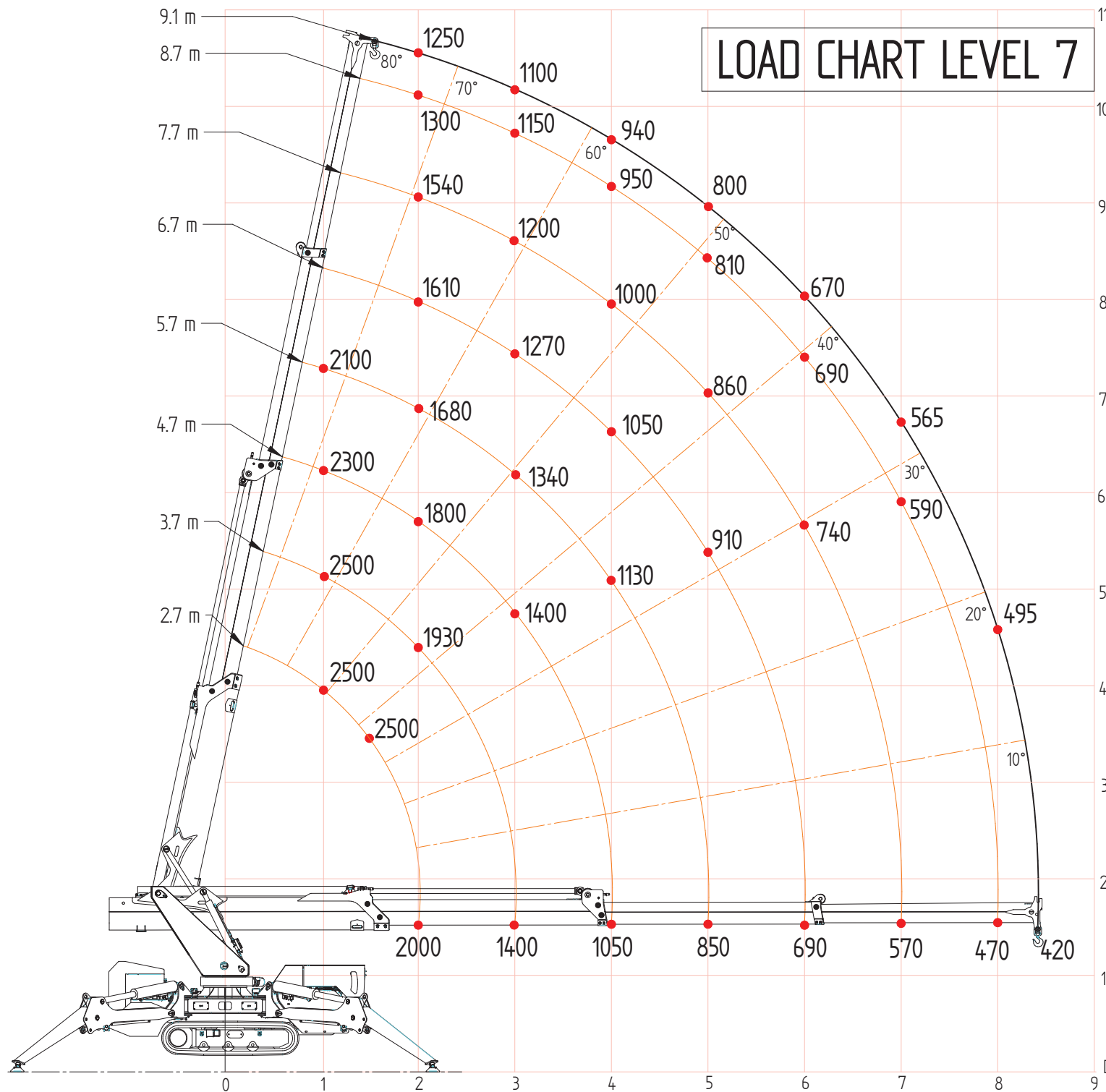


1°	●	○
2°	■	□
3°	○	□

REV.01 AGGIUNTE CONFIGURAZIONI VERRICELLO

Questo disegno e' di proprieta' di Brennero Gru Srl e non puo' essere riprodotto		Durezza		Tratt. superficiale	
Tolleranze generali	spaghi UNI EN 227691 - m lavorazione meccaniche UNI EN 227691-1 carpenteria UNI EN 22768 - mk	Tagliere gli spaghi con diametro o raggio 0,5 mm	Resistenza R (Nmm)	Tratt. Termico	
	Rigatura (Rai) UNI ISO 42871 e UNI 4600	Materiale		Ricevuto Da	
DENOMINAZIONE DIAGRAMMA PORTATE VERRICELLO TC1 - KOREA		Foglio EmsVerif	Brennero gru		
NOTE M305		Approv FERRARI	Data 18/09/2017	REV. 01	CODICE 060017S1

LOAD CHART LEVEL 7



Tolleranze generali		spaghi UNI EN 22769/1 - m lavorazione meccaniche UNI EN 22769/1-2 carpenteria UNI EN 22768 - mk		Durezza		Tratt. superficiale	
Rigatura (ital) UNI ISO 4287/1 e UNI 4600		Tagliare gli spaghi con dischi o raschi 0,5 mm		Resistenza R (N/mm ²)		Tratt. Termico	
		Materiale		Ricevato Da			
DENOMINAZIONE DIAGRAMMA PORTATE - LIVELLO 7 -				Foglio Emis/Verif Approv. FERRARI		Brennero gru	
NOTE M305				Data: 11/10/2017 Scala: 1:20 Peso: finito/kg		REV: CODICE 00 060018	

Approv. Emis/Verif

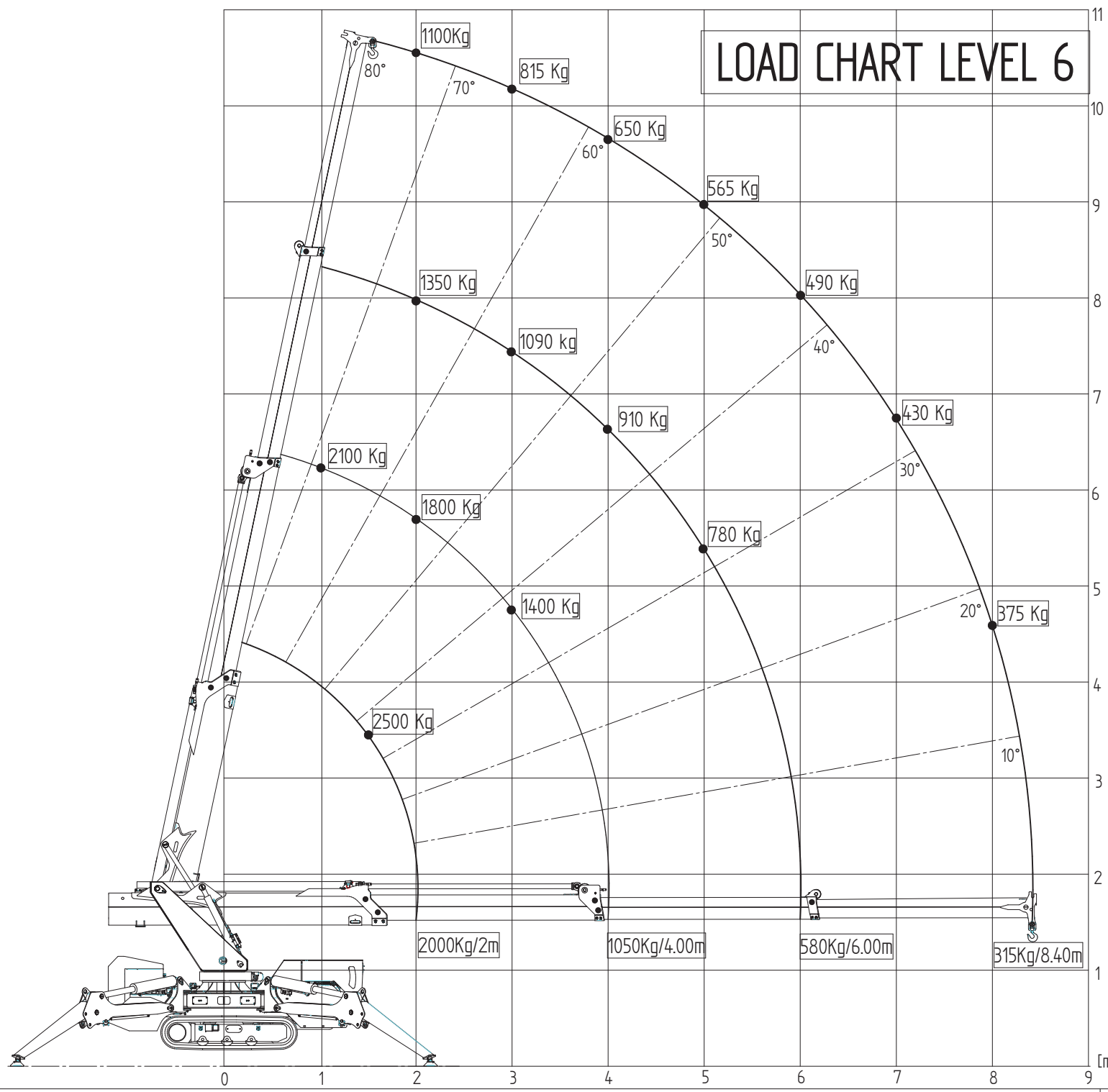
A

B

C

D

E



Approv. Emis/Verif.

Tolleranze generali		spaghi UNI EN 22769/1 - m lavorazione meccanica UNI EN 22769/1-1 carpenteria UNI EN 22768 - mk		Durezza Resistenza R (N/mm ²)		Tratt. superficiale Tratt. Termico	
Riguarda (Rai) UNI ISO 4287/1 e UNI 4600		Tagliare gli spaghi con segha a raggi 0,5 mm		Materiale		Ricavato Da	
DENOMINAZIONE DIAGRAMMA PORTATE - LIVELLO 6 -				Foglio Emis/Verif.		Approv. FERRARI	
NOTE M305				Data: 11/10/2017 Scala: 1:20 Peso finito: Kg.		REV: 00 CODICE: 060019	



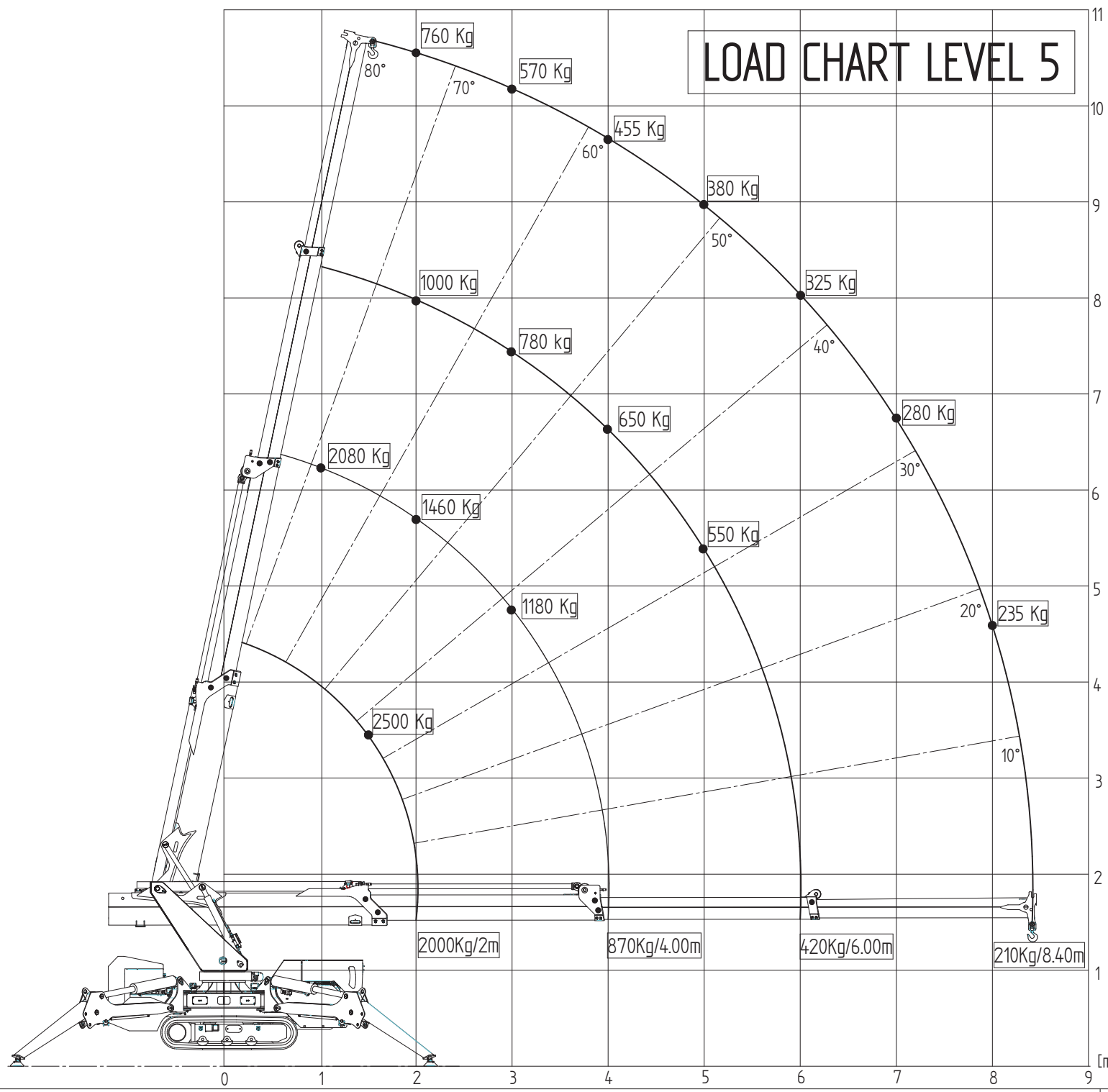
A

B

C

D

E



Approv. Emis/Verif.

Tolleranze generali		Questo disegno e' di proprieta' di Brennero Gru Srl e non puo' essere riprodotto	
spaghi UNI EN 22769/1 - m	Durezza	Tratt. superficiale	
lavorazioni meccaniche UNI EN 22769/1-F	Resistenza R (N/mm ²)	Tratt. Termico	
carpenteria UNI EN 22768 - mK	Tagliare gli spaghi con segha a raggi 0,5 mm	Ricevato Da	
Ragosta' (Ital) UNI ISO 4287/1 e UNI 4400	Materiale		
BENOMINAZIONE		Foglio	
DIAGRAMMA PORTATE - LIVELLO 5 -		Emis/Verif.	
NOTE		Approv. FERRARI	
M305	Scale: 1:20	Data: 10/10/2017	
	Peso finito/Kg.	REV: CODICE	
		00 060020	



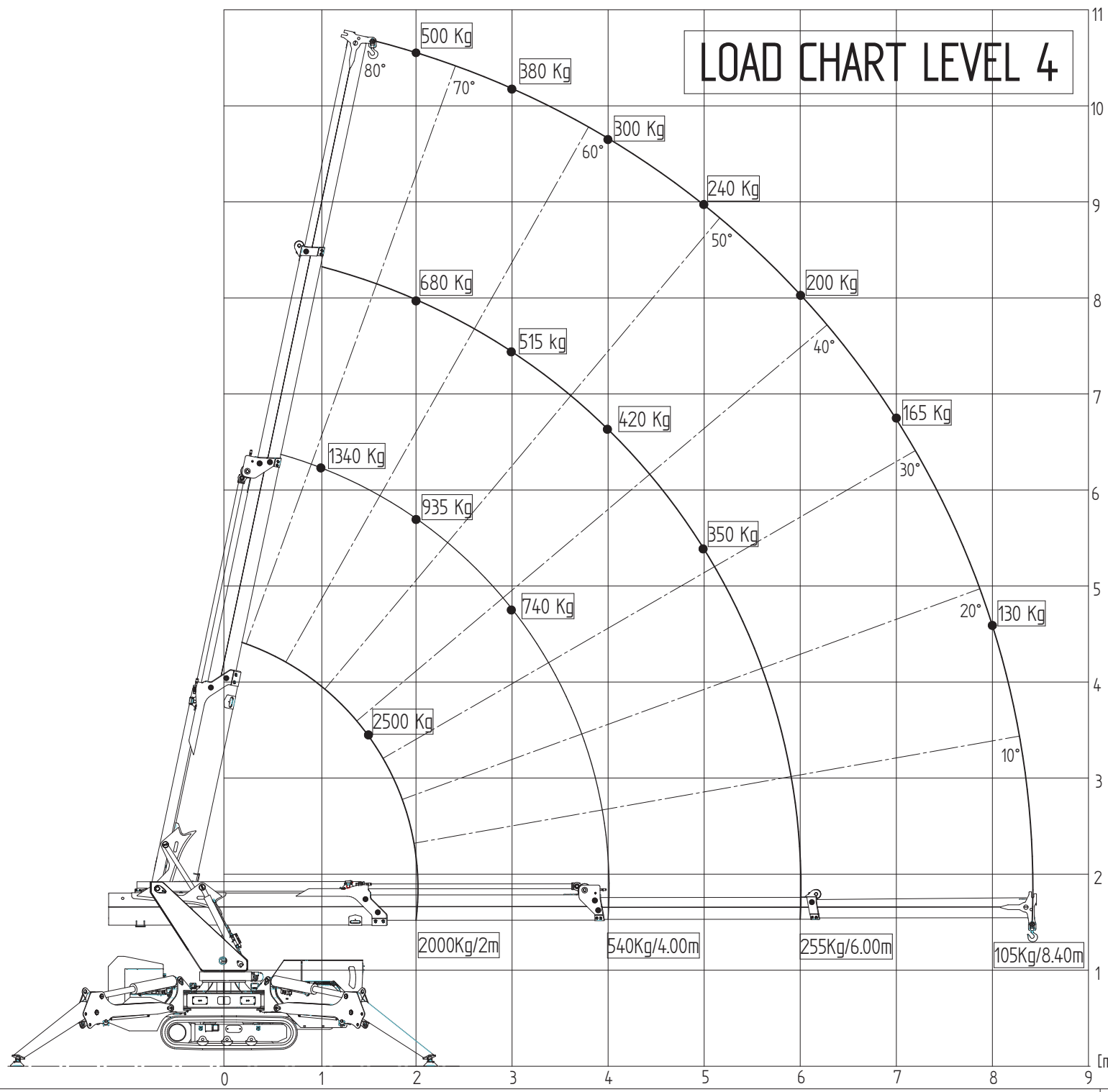
A

B

C

D

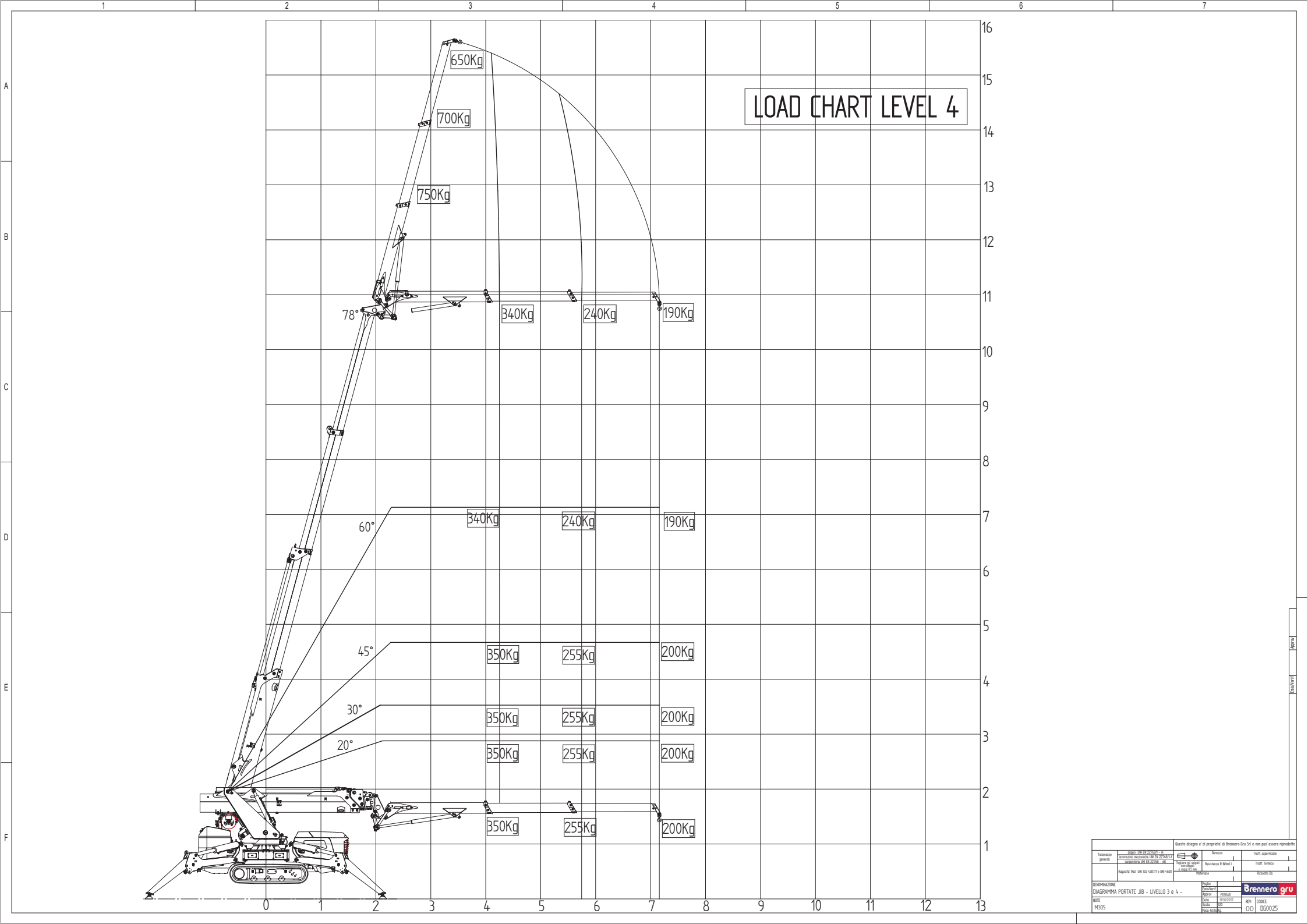
E



Approv. EmsVerif

Tolleranze generali		spaghi UNI EN 22769/1 - m lavorazioni meccaniche UNI EN 22769/1-2 carpenteria UNI EN 22768 - mk		Durezza		Tratt. superficiale	
Rigatura (ital. UNI ISO 4287/1 e UNI 4600)		Tagliare gli spaghi con dischi a raggio 0,5 mm		Resistenza R (N/mm ²)		Tratt. Termico	
BENOMINAZIONE		Foglio		Materiali		Ricevato Da	
DIAGRAMMA PORTATE - LIVELLO 3 & 4 -		EmsVerif		Brennero gru			
NOTE		Approv. FERRARI		Data: 10/10/2017		REV: CODICE	
M305		Scala: 1:20		Peso finito: Kg.		00 060021	

[m]



Questo disegno è di proprietà di Brennero Gru Srl e non può essere riprodotto																																																																																																																																																																																																																																																																																																																																						
Tolleranze generali	<table border="1"> <tr> <td>0,100</td> <td>0,150</td> <td>0,200</td> <td>0,300</td> <td>0,500</td> <td>1,000</td> <td>1,500</td> <td>2,000</td> <td>3,000</td> <td>5,000</td> <td>10,000</td> <td>15,000</td> <td>20,000</td> <td>30,000</td> <td>50,000</td> <td>100,000</td> <td>150,000</td> <td>200,000</td> </tr> </table>	0,100	0,150	0,200	0,300	0,500	1,000	1,500	2,000	3,000	5,000	10,000	15,000	20,000	30,000	50,000	100,000	150,000	200,000																																																																																																																																																																																																																																																																																																																			
0,100	0,150	0,200	0,300	0,500	1,000	1,500	2,000	3,000	5,000	10,000	15,000	20,000	30,000	50,000	100,000	150,000	200,000																																																																																																																																																																																																																																																																																																																					
Dimensione	<table border="1"> <tr> <td>0-10</td> <td>10-20</td> <td>20-30</td> <td>30-40</td> <td>40-50</td> <td>50-60</td> <td>60-70</td> <td>70-80</td> <td>80-90</td> <td>90-100</td> <td>100-110</td> <td>110-120</td> <td>120-130</td> <td>130-140</td> <td>140-150</td> <td>150-160</td> <td>160-170</td> <td>170-180</td> <td>180-190</td> <td>190-200</td> </tr> </table>	0-10	10-20	20-30	30-40	40-50	50-60	60-70	70-80	80-90	90-100	100-110	110-120	120-130	130-140	140-150	150-160	160-170	170-180	180-190	190-200																																																																																																																																																																																																																																																																																																																	
0-10	10-20	20-30	30-40	40-50	50-60	60-70	70-80	80-90	90-100	100-110	110-120	120-130	130-140	140-150	150-160	160-170	170-180	180-190	190-200																																																																																																																																																																																																																																																																																																																			
Materiali	<table border="1"> <tr> <td>Acciaio S235</td> <td>Acciaio S275</td> <td>Acciaio S355</td> <td>Acciaio S460</td> <td>Acciaio S550</td> <td>Acciaio S690</td> <td>Acciaio S960</td> <td>Acciaio S1000</td> <td>Acciaio S1055</td> <td>Acciaio S1100</td> <td>Acciaio S1155</td> <td>Acciaio S1210</td> <td>Acciaio S1270</td> <td>Acciaio S1330</td> <td>Acciaio S1390</td> <td>Acciaio S1450</td> <td>Acciaio S1510</td> <td>Acciaio S1570</td> <td>Acciaio S1630</td> <td>Acciaio S1690</td> <td>Acciaio S1750</td> <td>Acciaio S1810</td> <td>Acciaio S1870</td> <td>Acciaio S1930</td> <td>Acciaio S1990</td> <td>Acciaio S2050</td> <td>Acciaio S2110</td> <td>Acciaio S2170</td> <td>Acciaio S2230</td> <td>Acciaio S2290</td> <td>Acciaio S2350</td> <td>Acciaio S2410</td> <td>Acciaio S2470</td> <td>Acciaio S2530</td> <td>Acciaio S2590</td> <td>Acciaio S2650</td> <td>Acciaio S2710</td> <td>Acciaio S2770</td> <td>Acciaio S2830</td> <td>Acciaio S2890</td> <td>Acciaio S2950</td> <td>Acciaio S3010</td> <td>Acciaio S3070</td> <td>Acciaio S3130</td> <td>Acciaio S3190</td> <td>Acciaio S3250</td> <td>Acciaio S3310</td> <td>Acciaio S3370</td> <td>Acciaio S3430</td> <td>Acciaio S3490</td> <td>Acciaio S3550</td> <td>Acciaio S3610</td> <td>Acciaio S3670</td> <td>Acciaio S3730</td> <td>Acciaio S3790</td> <td>Acciaio S3850</td> <td>Acciaio S3910</td> <td>Acciaio S3970</td> <td>Acciaio S4030</td> <td>Acciaio S4090</td> <td>Acciaio S4150</td> <td>Acciaio S4210</td> <td>Acciaio S4270</td> <td>Acciaio S4330</td> <td>Acciaio S4390</td> <td>Acciaio S4450</td> <td>Acciaio S4510</td> <td>Acciaio S4570</td> <td>Acciaio S4630</td> <td>Acciaio S4690</td> <td>Acciaio S4750</td> <td>Acciaio S4810</td> <td>Acciaio S4870</td> <td>Acciaio S4930</td> <td>Acciaio S4990</td> <td>Acciaio S5050</td> <td>Acciaio S5110</td> <td>Acciaio S5170</td> <td>Acciaio S5230</td> <td>Acciaio S5290</td> <td>Acciaio S5350</td> <td>Acciaio S5410</td> <td>Acciaio S5470</td> <td>Acciaio S5530</td> <td>Acciaio S5590</td> <td>Acciaio S5650</td> <td>Acciaio S5710</td> <td>Acciaio S5770</td> <td>Acciaio S5830</td> <td>Acciaio S5890</td> <td>Acciaio S5950</td> <td>Acciaio S6010</td> <td>Acciaio S6070</td> <td>Acciaio S6130</td> <td>Acciaio S6190</td> <td>Acciaio S6250</td> <td>Acciaio S6310</td> <td>Acciaio S6370</td> <td>Acciaio S6430</td> <td>Acciaio S6490</td> <td>Acciaio S6550</td> <td>Acciaio S6610</td> <td>Acciaio S6670</td> <td>Acciaio S6730</td> <td>Acciaio S6790</td> <td>Acciaio S6850</td> <td>Acciaio S6910</td> <td>Acciaio S6970</td> <td>Acciaio S7030</td> <td>Acciaio S7090</td> <td>Acciaio S7150</td> <td>Acciaio S7210</td> <td>Acciaio S7270</td> <td>Acciaio S7330</td> <td>Acciaio S7390</td> <td>Acciaio S7450</td> <td>Acciaio S7510</td> <td>Acciaio S7570</td> <td>Acciaio S7630</td> <td>Acciaio S7690</td> <td>Acciaio S7750</td> <td>Acciaio S7810</td> <td>Acciaio S7870</td> <td>Acciaio S7930</td> <td>Acciaio S7990</td> <td>Acciaio S8050</td> <td>Acciaio S8110</td> <td>Acciaio S8170</td> <td>Acciaio S8230</td> <td>Acciaio S8290</td> <td>Acciaio S8350</td> <td>Acciaio S8410</td> <td>Acciaio S8470</td> <td>Acciaio S8530</td> <td>Acciaio S8590</td> <td>Acciaio S8650</td> <td>Acciaio S8710</td> <td>Acciaio S8770</td> <td>Acciaio S8830</td> <td>Acciaio S8890</td> <td>Acciaio S8950</td> <td>Acciaio S9010</td> <td>Acciaio S9070</td> <td>Acciaio S9130</td> <td>Acciaio S9190</td> <td>Acciaio S9250</td> <td>Acciaio S9310</td> <td>Acciaio S9370</td> <td>Acciaio S9430</td> <td>Acciaio S9490</td> <td>Acciaio S9550</td> <td>Acciaio S9610</td> <td>Acciaio S9670</td> <td>Acciaio S9730</td> <td>Acciaio S9790</td> <td>Acciaio S9850</td> <td>Acciaio S9910</td> <td>Acciaio S9970</td> <td>Acciaio S10030</td> <td>Acciaio S10090</td> <td>Acciaio S10150</td> <td>Acciaio S10210</td> <td>Acciaio S10270</td> <td>Acciaio S10330</td> <td>Acciaio S10390</td> <td>Acciaio S10450</td> <td>Acciaio S10510</td> <td>Acciaio S10570</td> <td>Acciaio S10630</td> <td>Acciaio S10690</td> <td>Acciaio S10750</td> <td>Acciaio S10810</td> <td>Acciaio S10870</td> <td>Acciaio S10930</td> <td>Acciaio S10990</td> <td>Acciaio S11050</td> <td>Acciaio S11110</td> <td>Acciaio S11170</td> <td>Acciaio S11230</td> <td>Acciaio S11290</td> <td>Acciaio S11350</td> <td>Acciaio S11410</td> <td>Acciaio S11470</td> <td>Acciaio S11530</td> <td>Acciaio S11590</td> <td>Acciaio S11650</td> <td>Acciaio S11710</td> <td>Acciaio S11770</td> <td>Acciaio S11830</td> <td>Acciaio S11890</td> <td>Acciaio S11950</td> <td>Acciaio S12010</td> <td>Acciaio S12070</td> <td>Acciaio S12130</td> <td>Acciaio S12190</td> <td>Acciaio S12250</td> <td>Acciaio S12310</td> <td>Acciaio S12370</td> <td>Acciaio S12430</td> <td>Acciaio S12490</td> <td>Acciaio S12550</td> <td>Acciaio S12610</td> <td>Acciaio S12670</td> <td>Acciaio S12730</td> <td>Acciaio S12790</td> <td>Acciaio S12850</td> <td>Acciaio S12910</td> <td>Acciaio S12970</td> <td>Acciaio S13030</td> <td>Acciaio S13090</td> <td>Acciaio S13150</td> <td>Acciaio S13210</td> <td>Acciaio S13270</td> <td>Acciaio S13330</td> <td>Acciaio S13390</td> <td>Acciaio S13450</td> <td>Acciaio S13510</td> <td>Acciaio S13570</td> <td>Acciaio S13630</td> <td>Acciaio S13690</td> <td>Acciaio S13750</td> <td>Acciaio S13810</td> <td>Acciaio S13870</td> <td>Acciaio S13930</td> <td>Acciaio S13990</td> <td>Acciaio S14050</td> <td>Acciaio S14110</td> <td>Acciaio S14170</td> <td>Acciaio S14230</td> <td>Acciaio S14290</td> <td>Acciaio S14350</td> <td>Acciaio S14410</td> <td>Acciaio S14470</td> <td>Acciaio S14530</td> <td>Acciaio S14590</td> <td>Acciaio S14650</td> <td>Acciaio S14710</td> <td>Acciaio S14770</td> <td>Acciaio S14830</td> <td>Acciaio S14890</td> <td>Acciaio S14950</td> <td>Acciaio S15010</td> <td>Acciaio S15070</td> <td>Acciaio S15130</td> <td>Acciaio S15190</td> <td>Acciaio S15250</td> <td>Acciaio S15310</td> <td>Acciaio S15370</td> <td>Acciaio S15430</td> <td>Acciaio S15490</td> <td>Acciaio S15550</td> <td>Acciaio S15610</td> <td>Acciaio S15670</td> <td>Acciaio S15730</td> <td>Acciaio S15790</td> <td>Acciaio S15850</td> <td>Acciaio S15910</td> <td>Acciaio S15970</td> <td>Acciaio S16030</td> <td>Acciaio S16090</td> <td>Acciaio S16150</td> <td>Acciaio S16210</td> <td>Acciaio S16270</td> <td>Acciaio S16330</td> <td>Acciaio S16390</td> <td>Acciaio S16450</td> <td>Acciaio S16510</td> <td>Acciaio S16570</td> <td>Acciaio S16630</td> <td>Acciaio S16690</td> <td>Acciaio S16750</td> <td>Acciaio S16810</td> <td>Acciaio S16870</td> <td>Acciaio S16930</td> <td>Acciaio S16990</td> <td>Acciaio S17050</td> <td>Acciaio S17110</td> <td>Acciaio S17170</td> <td>Acciaio S17230</td> <td>Acciaio S17290</td> <td>Acciaio S17350</td> <td>Acciaio S17410</td> <td>Acciaio S17470</td> <td>Acciaio S17530</td> <td>Acciaio S17590</td> <td>Acciaio S17650</td> <td>Acciaio S17710</td> <td>Acciaio S17770</td> <td>Acciaio S17830</td> <td>Acciaio S17890</td> <td>Acciaio S17950</td> <td>Acciaio S18010</td> <td>Acciaio S18070</td> <td>Acciaio S18130</td> <td>Acciaio S18190</td> <td>Acciaio S18250</td> <td>Acciaio S18310</td> <td>Acciaio S18370</td> <td>Acciaio S18430</td> <td>Acciaio S18490</td> <td>Acciaio S18550</td> <td>Acciaio S18610</td> <td>Acciaio S18670</td> <td>Acciaio S18730</td> <td>Acciaio S18790</td> <td>Acciaio S18850</td> <td>Acciaio S18910</td> <td>Acciaio S18970</td> <td>Acciaio S19030</td> <td>Acciaio S19090</td> <td>Acciaio S19150</td> <td>Acciaio S19210</td> <td>Acciaio S19270</td> <td>Acciaio S19330</td> <td>Acciaio S19390</td> <td>Acciaio S19450</td> <td>Acciaio S19510</td> <td>Acciaio S19570</td> <td>Acciaio S19630</td> <td>Acciaio S19690</td> <td>Acciaio S19750</td> <td>Acciaio S19810</td> <td>Acciaio S19870</td> <td>Acciaio S19930</td> <td>Acciaio S19990</td> </tr> </table>	Acciaio S235	Acciaio S275	Acciaio S355	Acciaio S460	Acciaio S550	Acciaio S690	Acciaio S960	Acciaio S1000	Acciaio S1055	Acciaio S1100	Acciaio S1155	Acciaio S1210	Acciaio S1270	Acciaio S1330	Acciaio S1390	Acciaio S1450	Acciaio S1510	Acciaio S1570	Acciaio S1630	Acciaio S1690	Acciaio S1750	Acciaio S1810	Acciaio S1870	Acciaio S1930	Acciaio S1990	Acciaio S2050	Acciaio S2110	Acciaio S2170	Acciaio S2230	Acciaio S2290	Acciaio S2350	Acciaio S2410	Acciaio S2470	Acciaio S2530	Acciaio S2590	Acciaio S2650	Acciaio S2710	Acciaio S2770	Acciaio S2830	Acciaio S2890	Acciaio S2950	Acciaio S3010	Acciaio S3070	Acciaio S3130	Acciaio S3190	Acciaio S3250	Acciaio S3310	Acciaio S3370	Acciaio S3430	Acciaio S3490	Acciaio S3550	Acciaio S3610	Acciaio S3670	Acciaio S3730	Acciaio S3790	Acciaio S3850	Acciaio S3910	Acciaio S3970	Acciaio S4030	Acciaio S4090	Acciaio S4150	Acciaio S4210	Acciaio S4270	Acciaio S4330	Acciaio S4390	Acciaio S4450	Acciaio S4510	Acciaio S4570	Acciaio S4630	Acciaio S4690	Acciaio S4750	Acciaio S4810	Acciaio S4870	Acciaio S4930	Acciaio S4990	Acciaio S5050	Acciaio S5110	Acciaio S5170	Acciaio S5230	Acciaio S5290	Acciaio S5350	Acciaio S5410	Acciaio S5470	Acciaio S5530	Acciaio S5590	Acciaio S5650	Acciaio S5710	Acciaio S5770	Acciaio S5830	Acciaio S5890	Acciaio S5950	Acciaio S6010	Acciaio S6070	Acciaio S6130	Acciaio S6190	Acciaio S6250	Acciaio S6310	Acciaio S6370	Acciaio S6430	Acciaio S6490	Acciaio S6550	Acciaio S6610	Acciaio S6670	Acciaio S6730	Acciaio S6790	Acciaio S6850	Acciaio S6910	Acciaio S6970	Acciaio S7030	Acciaio S7090	Acciaio S7150	Acciaio S7210	Acciaio S7270	Acciaio S7330	Acciaio S7390	Acciaio S7450	Acciaio S7510	Acciaio S7570	Acciaio S7630	Acciaio S7690	Acciaio S7750	Acciaio S7810	Acciaio S7870	Acciaio S7930	Acciaio S7990	Acciaio S8050	Acciaio S8110	Acciaio S8170	Acciaio S8230	Acciaio S8290	Acciaio S8350	Acciaio S8410	Acciaio S8470	Acciaio S8530	Acciaio S8590	Acciaio S8650	Acciaio S8710	Acciaio S8770	Acciaio S8830	Acciaio S8890	Acciaio S8950	Acciaio S9010	Acciaio S9070	Acciaio S9130	Acciaio S9190	Acciaio S9250	Acciaio S9310	Acciaio S9370	Acciaio S9430	Acciaio S9490	Acciaio S9550	Acciaio S9610	Acciaio S9670	Acciaio S9730	Acciaio S9790	Acciaio S9850	Acciaio S9910	Acciaio S9970	Acciaio S10030	Acciaio S10090	Acciaio S10150	Acciaio S10210	Acciaio S10270	Acciaio S10330	Acciaio S10390	Acciaio S10450	Acciaio S10510	Acciaio S10570	Acciaio S10630	Acciaio S10690	Acciaio S10750	Acciaio S10810	Acciaio S10870	Acciaio S10930	Acciaio S10990	Acciaio S11050	Acciaio S11110	Acciaio S11170	Acciaio S11230	Acciaio S11290	Acciaio S11350	Acciaio S11410	Acciaio S11470	Acciaio S11530	Acciaio S11590	Acciaio S11650	Acciaio S11710	Acciaio S11770	Acciaio S11830	Acciaio S11890	Acciaio S11950	Acciaio S12010	Acciaio S12070	Acciaio S12130	Acciaio S12190	Acciaio S12250	Acciaio S12310	Acciaio S12370	Acciaio S12430	Acciaio S12490	Acciaio S12550	Acciaio S12610	Acciaio S12670	Acciaio S12730	Acciaio S12790	Acciaio S12850	Acciaio S12910	Acciaio S12970	Acciaio S13030	Acciaio S13090	Acciaio S13150	Acciaio S13210	Acciaio S13270	Acciaio S13330	Acciaio S13390	Acciaio S13450	Acciaio S13510	Acciaio S13570	Acciaio S13630	Acciaio S13690	Acciaio S13750	Acciaio S13810	Acciaio S13870	Acciaio S13930	Acciaio S13990	Acciaio S14050	Acciaio S14110	Acciaio S14170	Acciaio S14230	Acciaio S14290	Acciaio S14350	Acciaio S14410	Acciaio S14470	Acciaio S14530	Acciaio S14590	Acciaio S14650	Acciaio S14710	Acciaio S14770	Acciaio S14830	Acciaio S14890	Acciaio S14950	Acciaio S15010	Acciaio S15070	Acciaio S15130	Acciaio S15190	Acciaio S15250	Acciaio S15310	Acciaio S15370	Acciaio S15430	Acciaio S15490	Acciaio S15550	Acciaio S15610	Acciaio S15670	Acciaio S15730	Acciaio S15790	Acciaio S15850	Acciaio S15910	Acciaio S15970	Acciaio S16030	Acciaio S16090	Acciaio S16150	Acciaio S16210	Acciaio S16270	Acciaio S16330	Acciaio S16390	Acciaio S16450	Acciaio S16510	Acciaio S16570	Acciaio S16630	Acciaio S16690	Acciaio S16750	Acciaio S16810	Acciaio S16870	Acciaio S16930	Acciaio S16990	Acciaio S17050	Acciaio S17110	Acciaio S17170	Acciaio S17230	Acciaio S17290	Acciaio S17350	Acciaio S17410	Acciaio S17470	Acciaio S17530	Acciaio S17590	Acciaio S17650	Acciaio S17710	Acciaio S17770	Acciaio S17830	Acciaio S17890	Acciaio S17950	Acciaio S18010	Acciaio S18070	Acciaio S18130	Acciaio S18190	Acciaio S18250	Acciaio S18310	Acciaio S18370	Acciaio S18430	Acciaio S18490	Acciaio S18550	Acciaio S18610	Acciaio S18670	Acciaio S18730	Acciaio S18790	Acciaio S18850	Acciaio S18910	Acciaio S18970	Acciaio S19030	Acciaio S19090	Acciaio S19150	Acciaio S19210	Acciaio S19270	Acciaio S19330	Acciaio S19390	Acciaio S19450	Acciaio S19510	Acciaio S19570	Acciaio S19630	Acciaio S19690	Acciaio S19750	Acciaio S19810	Acciaio S19870	Acciaio S19930	Acciaio S19990
Acciaio S235	Acciaio S275	Acciaio S355	Acciaio S460	Acciaio S550	Acciaio S690	Acciaio S960	Acciaio S1000	Acciaio S1055	Acciaio S1100	Acciaio S1155	Acciaio S1210	Acciaio S1270	Acciaio S1330	Acciaio S1390	Acciaio S1450	Acciaio S1510	Acciaio S1570	Acciaio S1630	Acciaio S1690	Acciaio S1750	Acciaio S1810	Acciaio S1870	Acciaio S1930	Acciaio S1990	Acciaio S2050	Acciaio S2110	Acciaio S2170	Acciaio S2230	Acciaio S2290	Acciaio S2350	Acciaio S2410	Acciaio S2470	Acciaio S2530	Acciaio S2590	Acciaio S2650	Acciaio S2710	Acciaio S2770	Acciaio S2830	Acciaio S2890	Acciaio S2950	Acciaio S3010	Acciaio S3070	Acciaio S3130	Acciaio S3190	Acciaio S3250	Acciaio S3310	Acciaio S3370	Acciaio S3430	Acciaio S3490	Acciaio S3550	Acciaio S3610	Acciaio S3670	Acciaio S3730	Acciaio S3790	Acciaio S3850	Acciaio S3910	Acciaio S3970	Acciaio S4030	Acciaio S4090	Acciaio S4150	Acciaio S4210	Acciaio S4270	Acciaio S4330	Acciaio S4390	Acciaio S4450	Acciaio S4510	Acciaio S4570	Acciaio S4630	Acciaio S4690	Acciaio S4750	Acciaio S4810	Acciaio S4870	Acciaio S4930	Acciaio S4990	Acciaio S5050	Acciaio S5110	Acciaio S5170	Acciaio S5230	Acciaio S5290	Acciaio S5350	Acciaio S5410	Acciaio S5470	Acciaio S5530	Acciaio S5590	Acciaio S5650	Acciaio S5710	Acciaio S5770	Acciaio S5830	Acciaio S5890	Acciaio S5950	Acciaio S6010	Acciaio S6070	Acciaio S6130	Acciaio S6190	Acciaio S6250	Acciaio S6310	Acciaio S6370	Acciaio S6430	Acciaio S6490	Acciaio S6550	Acciaio S6610	Acciaio S6670	Acciaio S6730	Acciaio S6790	Acciaio S6850	Acciaio S6910	Acciaio S6970	Acciaio S7030	Acciaio S7090	Acciaio S7150	Acciaio S7210	Acciaio S7270	Acciaio S7330	Acciaio S7390	Acciaio S7450	Acciaio S7510	Acciaio S7570	Acciaio S7630	Acciaio S7690	Acciaio S7750	Acciaio S7810	Acciaio S7870	Acciaio S7930	Acciaio S7990	Acciaio S8050	Acciaio S8110	Acciaio S8170	Acciaio S8230	Acciaio S8290	Acciaio S8350	Acciaio S8410	Acciaio S8470	Acciaio S8530	Acciaio S8590	Acciaio S8650	Acciaio S8710	Acciaio S8770	Acciaio S8830	Acciaio S8890	Acciaio S8950	Acciaio S9010	Acciaio S9070	Acciaio S9130	Acciaio S9190	Acciaio S9250	Acciaio S9310	Acciaio S9370	Acciaio S9430	Acciaio S9490	Acciaio S9550	Acciaio S9610	Acciaio S9670	Acciaio S9730	Acciaio S9790	Acciaio S9850	Acciaio S9910	Acciaio S9970	Acciaio S10030	Acciaio S10090	Acciaio S10150	Acciaio S10210	Acciaio S10270	Acciaio S10330	Acciaio S10390	Acciaio S10450	Acciaio S10510	Acciaio S10570	Acciaio S10630	Acciaio S10690	Acciaio S10750	Acciaio S10810	Acciaio S10870	Acciaio S10930	Acciaio S10990	Acciaio S11050	Acciaio S11110	Acciaio S11170	Acciaio S11230	Acciaio S11290	Acciaio S11350	Acciaio S11410	Acciaio S11470	Acciaio S11530	Acciaio S11590	Acciaio S11650	Acciaio S11710	Acciaio S11770	Acciaio S11830	Acciaio S11890	Acciaio S11950	Acciaio S12010	Acciaio S12070	Acciaio S12130	Acciaio S12190	Acciaio S12250	Acciaio S12310	Acciaio S12370	Acciaio S12430	Acciaio S12490	Acciaio S12550	Acciaio S12610	Acciaio S12670	Acciaio S12730	Acciaio S12790	Acciaio S12850	Acciaio S12910	Acciaio S12970	Acciaio S13030	Acciaio S13090	Acciaio S13150	Acciaio S13210	Acciaio S13270	Acciaio S13330	Acciaio S13390	Acciaio S13450	Acciaio S13510	Acciaio S13570	Acciaio S13630	Acciaio S13690	Acciaio S13750	Acciaio S13810	Acciaio S13870	Acciaio S13930	Acciaio S13990	Acciaio S14050	Acciaio S14110	Acciaio S14170	Acciaio S14230	Acciaio S14290	Acciaio S14350	Acciaio S14410	Acciaio S14470	Acciaio S14530	Acciaio S14590	Acciaio S14650	Acciaio S14710	Acciaio S14770	Acciaio S14830	Acciaio S14890	Acciaio S14950	Acciaio S15010	Acciaio S15070	Acciaio S15130	Acciaio S15190	Acciaio S15250	Acciaio S15310	Acciaio S15370	Acciaio S15430	Acciaio S15490	Acciaio S15550	Acciaio S15610	Acciaio S15670	Acciaio S15730	Acciaio S15790	Acciaio S15850	Acciaio S15910	Acciaio S15970	Acciaio S16030	Acciaio S16090	Acciaio S16150	Acciaio S16210	Acciaio S16270	Acciaio S16330	Acciaio S16390	Acciaio S16450	Acciaio S16510	Acciaio S16570	Acciaio S16630	Acciaio S16690	Acciaio S16750	Acciaio S16810	Acciaio S16870	Acciaio S16930	Acciaio S16990	Acciaio S17050	Acciaio S17110	Acciaio S17170	Acciaio S17230	Acciaio S17290	Acciaio S17350	Acciaio S17410	Acciaio S17470	Acciaio S17530	Acciaio S17590	Acciaio S17650	Acciaio S17710	Acciaio S17770	Acciaio S17830	Acciaio S17890	Acciaio S17950	Acciaio S18010	Acciaio S18070	Acciaio S18130	Acciaio S18190	Acciaio S18250	Acciaio S18310	Acciaio S18370	Acciaio S18430	Acciaio S18490	Acciaio S18550	Acciaio S18610	Acciaio S18670	Acciaio S18730	Acciaio S18790	Acciaio S18850	Acciaio S18910	Acciaio S18970	Acciaio S19030	Acciaio S19090	Acciaio S19150	Acciaio S19210	Acciaio S19270	Acciaio S19330	Acciaio S19390	Acciaio S19450	Acciaio S19510	Acciaio S19570	Acciaio S19630	Acciaio S19690	Acciaio S19750	Acciaio S19810	Acciaio S19870	Acciaio S19930	Acciaio S19990		
SEMPRE IN SERVIZIO	<table border="1"> <tr> <td>00</td> <td>01</td> <td>02</td> <td>03</td> <td>04</td> <td>05</td> <td>06</td> <td>07</td> <td>08</td> <td>09</td> <td>10</td> <td>11</td> <td>12</td> <td>13</td> <td>14</td> <td>15</td> <td>16</td> <td>17</td> <td>18</td> <td>19</td> <td>20</td> <td>21</td> <td>22</td> <td>23</td> <td>24</td> <td>25</td> <td>26</td> <td>27</td> <td>28</td> <td>29</td> <td>30</td> <td>31</td> <td>32</td> <td>33</td> <td>34</td> <td>35</td> <td>36</td> <td>37</td> <td>38</td> <td>39</td> <td>40</td> <td>41</td> <td>42</td> <td>43</td> <td>44</td> <td>45</td> <td>46</td> <td>47</td> <td>48</td> <td>49</td> <td>50</td> <td>51</td> <td>52</td> <td>53</td> <td>54</td> <td>55</td> <td>56</td> <td>57</td> <td>58</td> <td>59</td> <td>60</td> <td>61</td> <td>62</td> <td>63</td> <td>64</td> <td>65</td> <td>66</td> <td>67</td> <td>68</td> <td>69</td> <td>70</td> <td>71</td> <td>72</td> <td>73</td> <td>74</td> <td>75</td> <td>76</td> <td>77</td> <td>78</td> <td>79</td> <td>80</td> <td>81</td> <td>82</td> <td>83</td> <td>84</td> <td>85</td> <td>86</td> <td>87</td> <td>88</td> <td>89</td> <td>90</td> <td>91</td> <td>92</td> <td>93</td> <td>94</td> <td>95</td> <td>96</td> <td>97</td> <td>98</td> <td>99</td> </tr> </table>	00	01	02	03	04	05	06	07	08	09	10	11	12	13	14	15	16	17	18	19	20	21	22	23	24	25	26	27	28	29	30	31	32	33	34	35	36	37	38	39	40	41	42	43	44	45	46	47	48	49	50	51	52	53	54	55	56	57	58	59	60	61	62	63	64	65	66	67	68	69	70	71	72	73	74	75	76	77	78	79	80	81	82	83	84	85	86	87	88	89	90	91	92	93	94	95	96	97	98	99																																																																																																																																																																																																																																	
00	01	02	03	04	05	06	07	08	09	10	11	12	13	14	15	16	17	18	19	20	21	22	23	24	25	26	27	28	29	30	31	32	33	34	35	36	37	38	39	40	41	42	43	44	45	46	47	48	49	50	51	52	53	54	55	56	57	58	59	60	61	62	63	64	65	66	67	68	69	70	71	72	73	74	75	76	77	78	79	80	81	82	83	84	85	86	87	88	89	90	91	92	93	94	95	96	97	98	99																																																																																																																																																																																																																																			
NOTE	<table border="1"> <tr> <td>00</td> <td>01</td> <td>02</td> <td>03</td> <td>04</td> <td>05</td> <td>06</td> <td>07</td> <td>08</td> <td>09</td> <td>10</td> <td>11</td> <td>12</td> <td>13</td> <td>14</td> <td>15</td> <td>16</td> <td>17</td> <td>18</td> <td>19</td> <td>20</td> <td>21</td> <td>22</td> <td>23</td> <td>24</td> <td>25</td> <td>26</td> <td>27</td> <td>28</td> <td>29</td> <td>30</td> <td>31</td> <td>32</td> <td>33</td> <td>34</td> <td>35</td> <td>36</td> <td>37</td> <td>38</td> <td>39</td> <td>40</td> <td>41</td> <td>42</td> <td>43</td> <td>44</td> <td>45</td> <td>46</td> <td>47</td> <td>48</td> <td>49</td> <td>50</td> <td>51</td> <td>52</td> <td>53</td> <td>54</td> <td>55</td> <td>56</td> <td>57</td> <td>58</td> <td>59</td> <td>60</td> <td>61</td> <td>62</td> <td>63</td> <td>64</td> <td>65</td> <td>66</td> <td>67</td> <td>68</td> <td>69</td> <td>70</td> <td>71</td> <td>72</td> <td>73</td> <td>74</td> <td>75</td> <td>76</td> <td>77</td> <td>78</td> <td>79</td> <td>80</td> <td>81</td> <td>82</td> <td>83</td> <td>84</td> <td>85</td> <td>86</td> <td>87</td> <td>88</td> <td>89</td> <td>90</td> <td>91</td> <td>92</td> <td>93</td> <td>94</td> <td>95</td> <td>96</td> <td>97</td> <td>98</td> <td>99</td> </tr> </table>	00	01	02	03	04	05	06	07	08	09	10	11	12	13	14	15	16	17	18	19	20	21	22	23	24	25	26	27	28	29	30	31	32	33	34	35	36	37	38	39	40	41	42	43	44	45	46	47	48	49	50	51	52	53	54	55	56	57	58	59	60	61	62	63	64	65	66	67	68	69	70	71	72	73	74	75	76	77	78	79	80	81	82	83	84	85	86	87	88	89	90	91	92	93	94	95	96	97	98	99																																																																																																																																																																																																																																	
00	01	02	03	04	05	06	07	08	09	10	11	12	13	14	15	16	17	18	19	20	21	22	23	24	25	26	27	28	29	30	31	32	33	34	35	36	37	38	39	40	41	42	43	44	45	46	47	48	49	50	51	52	53	54	55	56	57	58	59	60	61	62	63	64	65	66	67	68	69	70	71	72	73	74	75	76	77	78	79	80	81	82	83	84	85	86	87	88	89	90	91	92	93	94	95	96	97	98	99																																																																																																																																																																																																																																			
M305	<table border="1"> <tr> <td>00</td> <td>01</td> <td>02</td> <td>03</td> <td>04</td> <td>05</td> <td>06</td> <td>07</td> <td>08</td> <td>09</td> <td>10</td> <td>11</td> <td>12</td> <td>13</td> <td>14</td> <td>15</td> <td>16</td> <td>17</td> <td>18</td> <td>19</td> <td>20</td> <td>21</td> <td>22</td> <td>23</td> <td>24</td> <td>25</td> <td>26</td> <td>27</td> <td>28</td> <td>29</td> <td>30</td> <td>31</td> <td>32</td> <td>33</td> <td>34</td> <td>35</td> <td>36</td> <td>37</td> <td>38</td> <td>39</td> <td>40</td> <td>41</td> <td>42</td> <td>43</td> <td>44</td> <td>45</td> <td>46</td> <td>47</td> <td>48</td> <td>49</td> <td>50</td> <td>51</td> <td>52</td> <td>53</td> <td>54</td> <td>55</td> <td>56</td> <td>57</td> <td>58</td> <td>59</td> <td>60</td> <td>61</td> <td>62</td> <td>63</td> <td>64</td> <td>65</td> <td>66</td> <td>67</td> <td>68</td> <td>69</td> <td>70</td> <td>71</td> <td>72</td> <td>73</td> <td>74</td> <td>75</td> <td>76</td> <td>77</td> <td>78</td> <td>79</td> <td>80</td> <td>81</td> <td>82</td> <td>83</td> <td>84</td> <td>85</td> <td>86</td> <td>87</td> <td>88</td> <td>89</td> <td>90</td> <td>91</td> <td>92</td> <td>93</td> <td>94</td> <td>95</td> <td>96</td> <td>97</td> <td>98</td> <td>99</td> </tr> </table>	00	01	02	03	04	05	06	07	08	09	10	11	12	13	14	15	16	17	18	19	20	21	22	23	24	25	26	27	28	29	30	31	32	33	34	35	36	37	38	39	40	41	42	43	44	45	46	47	48	49	50	51	52	53	54	55	56	57	58	59	60	61	62	63	64	65	66	67	68	69	70	71	72	73	74	75	76	77	78	79	80	81	82	83	84	85	86	87	88	89	90	91	92	93	94	95	96	97	98	99																																																																																																																																																																																																																																	
00	01	02	03	04	05	06	07	08	09	10	11	12	13	14	15	16	17	18	19	20	21	22	23	24	25	26	27	28	29	30	31	32	33	34	35	36	37	38	39	40	41	42	43	44	45	46	47	48	49	50	51	52	53	54	55	56	57	58	59	60	61	62	63	64	65	66	67	68	69	70	71	72	73	74	75	76	77	78	79	80	81	82	83	84	85	86	87	88	89	90	91	92	93	94	95	96	97	98	99																																																																																																																																																																																																																																			

Ing. ...
 Disegnato

